

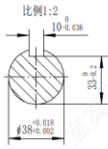
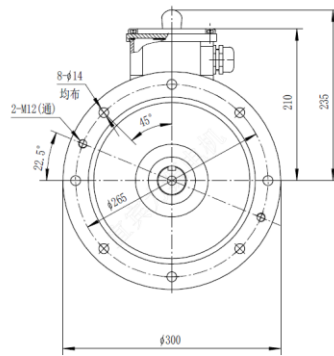
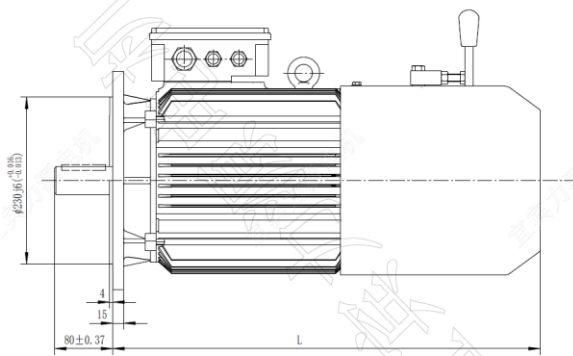
YZPE2-132-4系列 (施工升降机) 起重用电磁制动变频调速三相异步电动机

产品特点

- 高强度外壳结构，表面水性环保漆，美观耐腐蚀。
- 环保型变频绝缘结构，调速范围宽，可靠性高。
- 振动小，噪声低，起动电流小，起动转矩大，效率高。
- 双制式设计，Y/△接法转换可以满足50/87Hz使用要求。
- 配置获得国家专利的轴式制动器，连接可靠不松动，设有手动释放装置；制动力矩大，响应时间快；最大工作间隙1.5mm，正常使用100万次不用调整；可以选配过励磁整流器，性能更好更节能。
- 主要配套于T系列螺旋锥齿轮减速机。



安装尺寸



参数表

电机型号	YZPE2-132M1-4	YZPE2-132M2-4	YZPE2-132M3-4
总长L	568	590	
总长(带编码器) L	632	654	

注：电机底脚可以调整高度或者拆卸。

产品参数表

电机参数表					
序号	参数	单位	电机型号		
			YZPE2 - 132M1 - 4	YZPE2 - 132M2 - 4	YZPE2 - 132M3 - 4
1	额定功率	KW	11/19	13/22	15/26
2	额定电压	V	380		
3	额定频率	Hz	50/87		
4	额定电流	A	22/39	26/44	30/52
5	额定转速	r/min	1450/2525	1450/2525	1450/2525
6	工作制	-	S3 - 25%		
7	接线方式	-	Y/△		
8	堵转转矩/额定转矩	倍	>2.4		
9	最大转矩/额定转矩	倍	>2.8		
10	绝缘等级	-	F		
11	防护等级	-	IP55		
制动器参数表					
1	额定电压	V (DC)	195		
2	额定电流	A	1.5		
2	制动力矩	N·m	200		
3	绝缘等级	-	F		
4	防护等级	-	IP23		

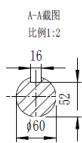
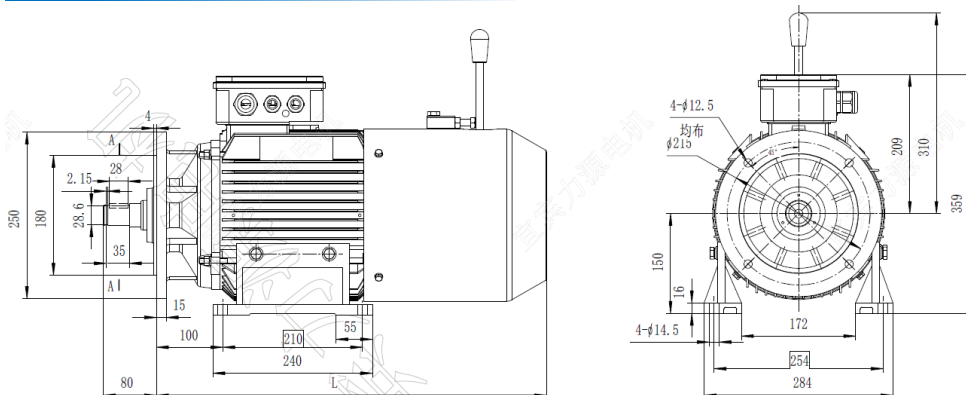
YZPE2-132-4B 系列 (施工升降机) 起重用电磁制动变频调速三相异步电动机

产品特点

- 高强度外壳结构，表面水性环保漆，美观耐腐蚀。
- 环保型变频绝缘结构，调速范围宽，可靠性高。
- 振动小，噪声低，起动电流小，起动转矩大，效率高。
- 双制式设计，Y/ Δ 接法转换可以满足50/87Hz使用要求。
- 配置获得国家专利的导轨式制动器，连接可靠不松动，设有手动释放装置；制动力矩大，响应时间快；最大工作间隙1.5mm，正常使用100万次不用调整；可以选配过励磁整流器，性能更好更节能。
- 主要配套于K系列螺旋锥齿轮减速机。



安装尺寸



参数表

电机型号	YZPE2-132M1-4B	YZPE2-132M2-4B	YZPE2-132M3-4B
总长L	587	625	
总长(带编码器) L	652	690	

注：电机底脚可以调整高度或者拆卸。

产品参数表

电机参数表					
序号	参数	单位	电机型号		
			YZPE2 - 132M1 - 4B	YZPE2 - 132M2 - 4B	YZPE2 - 132M3 - 4B
1	额定功率	KW	11/19	13/22	15/26
2	额定电压	V	380		
3	额定频率	Hz	50/87		
4	额定电流	A	22/39	26/44	30/52
5	额定转速	r/min	1450/2525	1450/2525	1450/2525
6	工作制	-	S3 - 25%		
7	接线方式	-	Y/ Δ		
8	堵转转矩/额定转矩	倍	>2.4		
9	最大转矩/额定转矩	倍	>2.8		
10	绝缘等级	-	F		
11	防护等级	-	IP55		
制动器参数表					
1	额定电压	V (DC)	195		
2	额定电流	A	1.5		
2	制动力矩	N·m	200		
3	绝缘等级	-	F		
4	防护等级	-	IP23		